



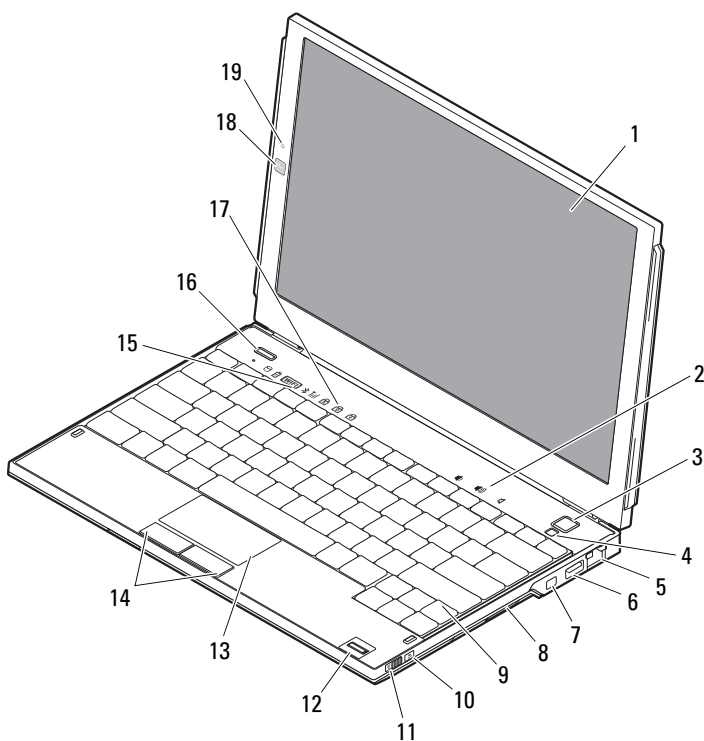
关于警告

 警告：“警告”表示可能会造成财产损失、人身伤害甚至死亡。

Dell™ Latitude™ E4200

安装和部件信息技术表

正面视图



2009年8月

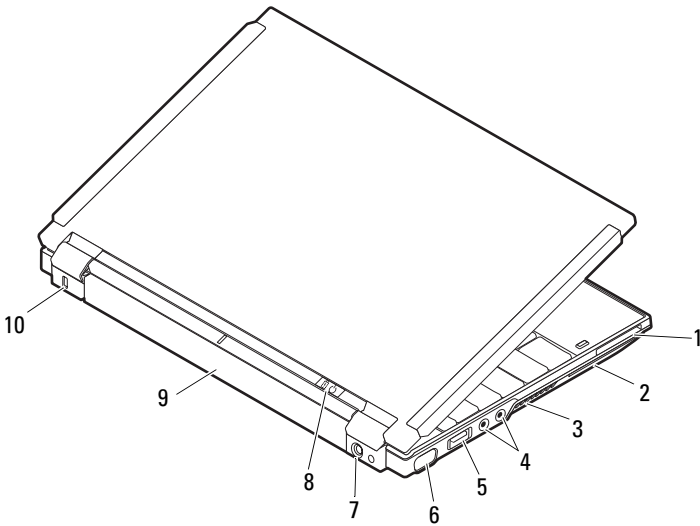


0YGJ3XA00

型号: PP15S

- | | |
|-----------------|-----------------------------------|
| 1 显示屏 | 2 音量控制 |
| 3 电源按钮 | 4 环境光传感器 |
| 5 网络连接器 | 6 USB 连接器 |
| 7 IEEE 1394 连接器 | 8 存储卡读取器 |
| 9 键盘 | 10 Wi-Fi Catcher™ Network Locator |
| 11 无线开关 | 12 指纹读取器 (可选) |
| 13 触摸板 | 14 触摸板按钮 (2个) |
| 15 设备状态指示灯 | 16 Dell Latitude ON™ 按钮 (可选) |
| 17 键盘状态指示灯 | 18 摄像头 (可选) |
| 19 麦克风 (可选) | |


背面视图





- | | |
|------------------|-----------------|
| 1 ExpressCard 插槽 | 2 智能卡插槽 |
| 3 冷却通风孔 | 4 音频连接器 (2个) |
| 5 USB/eSATA 连接器 | 6 视频连接器 |
| 7 交流适配器连接器 | 8 电源指示灯 / 电池指示灯 |
| 9 电池 | 10 安全缆线插槽 |

快速安装

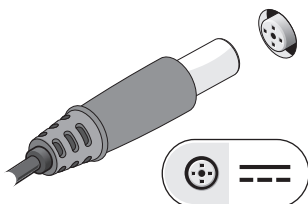
 **警告：** 开始执行本节中的任何步骤之前，请阅读计算机附带的安全信息。有关其它最佳实践信息，请访问 www.dell.com/regulatory_compliance。

 **警告：** 此交流适配器可以与世界各地的电源插座配合使用。但是，电源连接器和配电盘则因国家/地区的不同而有所差异。使用不兼容的电缆或未正确地将电缆连接至配电盘或电源插座可能会引起火灾或损坏设备。

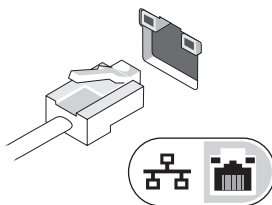
 **小心：** 从计算机上断开交流适配器电缆的连接时，请握住连接器（而不是电缆本身），并用力轻巧地将其拔出，以免损坏电缆。当您缠绕交流电适配器电缆时，请确保顺着交流电适配器连接器的角度进行，以免损坏电缆。

 **注：** 如果您没有订购某些设备，则可能不包含在内。

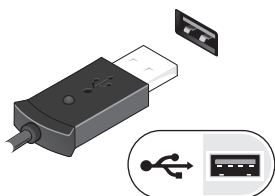
1 将交流电适配器分别连接到计算机上的交流电适配器连接器和电源插座上。



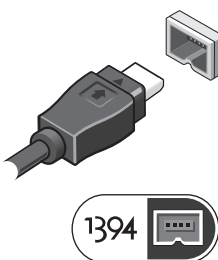
2 连接网路电缆（可选）。



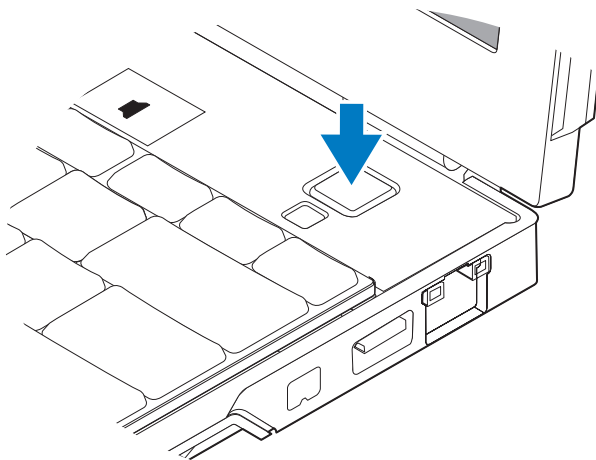
3 连接 USB 设备，例如鼠标或键盘（可选）。




4 连接 IEEE 1394 设备，例如 DVD 播放器（可选）。




5 打开计算机显示器，然后按下电源按钮打开计算机。



 **注：** 建议至少先打开并关闭计算机一次，之后再安装插卡或将计算机连接到对接设备或其它外部设备（如打印机）。

规格

 **注：** 所提供的配置可能会因地区的不同而有所差异。以下规格仅是根据法律规定而随您计算机附带的规格。有关计算机配置的详细信息，请单击“开始”→“帮助和支持”，然后选择选项以查看关于计算机的信息。

系统信息

芯片组	Intel® SFF 芯片组
-----	----------------

处理器

处理器	Intel Core™2 Duo ULV 处理器
-----	--------------------------

视频

视频类型	集成在系统板上，硬件加速
------	--------------

数据总线	集成视频
------	------

视频控制器	Intel Extreme Graphics
-------	------------------------

视频内存	最大 256 MB（共享）
------	---------------

内存

内存模块连接器	一个用户可抽换的 SODIMM 插槽
内存模块容量	1 GB、2 GB 和 4 GB 注：4 GB 内存模块可能不可用
内存类型	DDR3 SODIMM
最小内存	1 GB（机载内存）
最大内存	5 GB 容量（需要 64 位 Windows Vista [®] 操作系统）

电池

类型	4 芯“智能”锂离子电池 (28 W/hr) 6 芯“智能”锂离子电池 (58 W/hr) 薄电池 (48 W/hr)
----	---

尺寸

厚度

4 芯	210 毫米（8.27 英寸）
6 芯	210 毫米（8.27 英寸）
薄电池	9.5 毫米（0.38 英寸）

高度

4 芯	18 毫米（0.71 英寸）
6 芯	23.2 毫米（0.91 英寸）
薄电池	186 毫米（7.32 英寸）

宽度

4 芯	46.5 毫米（1.83 英寸）
6 芯	68.5 毫米（2.7 英寸）
薄电池	279 毫米（10.98 英寸）

电压

4 芯	14.8 VDC
6 芯薄电池	11.1 VDC

电池 (续)

温度范围	
运行时	0° 至 35° C (32° 至 95° F)
存放时	-40° 至 60° C (-40° 至 140° F)
币形电池	CR2032

交流适配器

类型	45 W 或更大
输入电压	90 - 64 VAC
输入电流 (最大)	1.1 A
输入频率	47 - 63 HZ
输出电流	3.3 A (10 毫秒脉冲时最大); 2.3 A (持续)
额定输出电压	19.5 +/- 1.0 VDC
温度范围	
运行时	0° 至 35° C (32° 至 95° F)
存放时	- 40° 至 65° C (- 40° 至 149° F)

物理规格

高度	19.95 - 26.82 毫米 (0.79 - 1.06 英寸)
宽度	290.6 毫米 - 296.6 毫米 (11.44 - 11.68 英寸)
厚度	204.00 毫米 - 226.00 毫米 (8.03 - 8.90 英寸)
重量	1 千克 (2.2 磅)

环境参数

温度范围	
运行时	0° 至 35° C (32° 至 95° F)
存放时	- 40° 至 65° C (- 40° 至 149° F)
相对湿度 (最大)	
运行时	10% 至 90% (非冷凝)
存放时	5% 至 95% (非冷凝)

找到更多信息和资源

如果您需要：

查找适用于您计算机的安全方面的最佳实践信息，请查看保修信息、条款和条件（仅限美国）、安全说明、管制信息、人机工程学信息和最终用户许可协议。

请参阅：

计算机附带的安全和管制说明文件，
请浏览管制标准主页
www.dell.com/regulatory_compliance。

本说明文件中的信息如有更改，恕不另行通知。

© 2009 Dell Inc. 版权所有，翻印必究。中国印制。用再生纸印刷。

未经 Dell Inc. 书面许可，严禁以任何形式复制这些材料。

本文中使用的商标：*Dell*、*DELL* 徽标、*Latitude*、*Latitude ON* 和 *Wi-Fi Catcher* 是 Dell Inc. 的商标；*Intel* 是 Intel Corporation 在美国及其他国家或地区的注册商标，*Core* 是其在美国及其他国家或地区的商标。*Microsoft* 和 *Windows Vista* 是 Microsoft Corporation 在美国和 / 或其它国家或地区的商标或注册商标。

本说明文件中提及的其它商标和商品名称是指拥有相应标记和名称的公司或其制造的产品。Dell Inc. 对不属于自己的商标和商品名称不拥有任何所有权。

